

3M Scotch-Weld™ Heißklebepistole LT Quadrack™

Adhesive applicator

Owner's manual

Limapplikator

Brugermanual

Lijmpistool

Gebruikershandleiding

Schmelzklebstoff-Auftragsgerät

Benutzerhandbuch

Limapplikator

Eierens håndbok

Aplicador de adhesivo

Manual del usuario

-kuumaliimapistooli

Käyttöopas

Applicateur d'adhésif

Manuel du propriétaire

Applicatore di adesivo

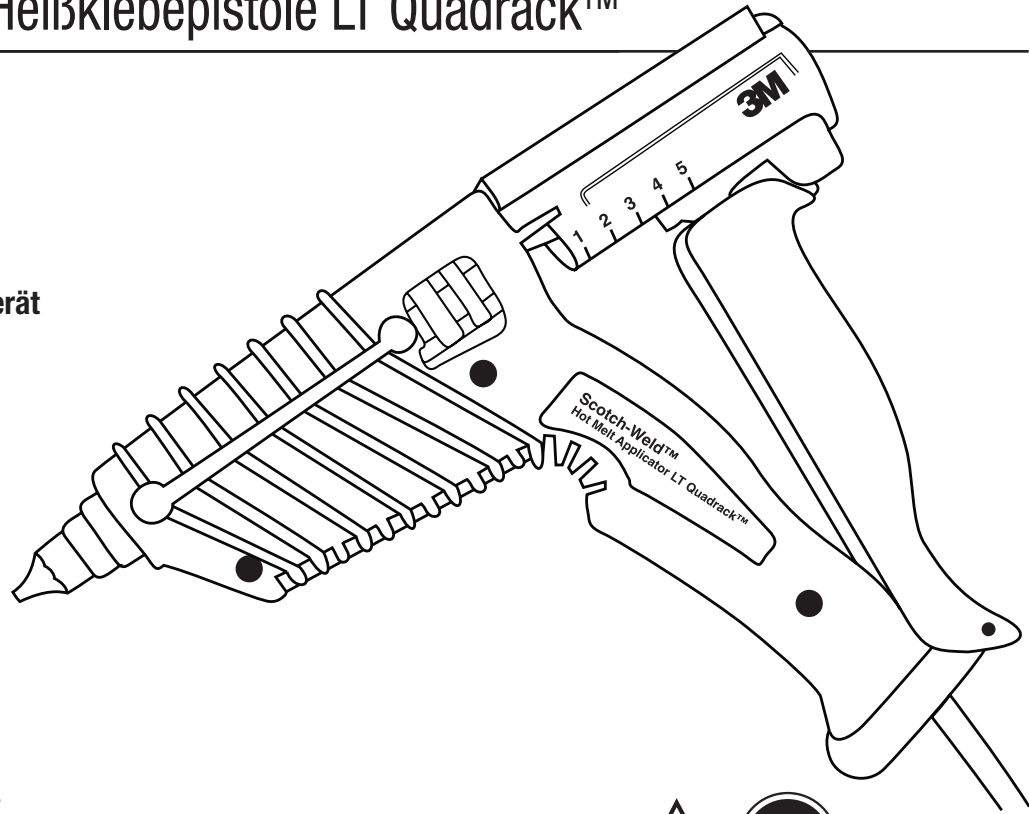
Manuale dell'utente

Aplicador de cola

Manual do proprietário

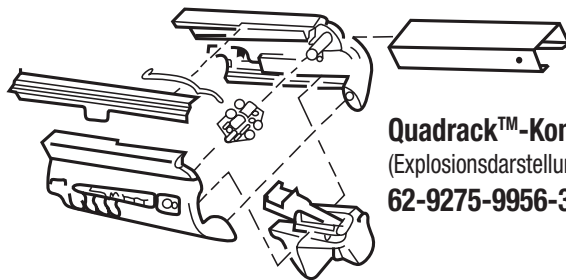
Διάταξη εφαρμογής κφίλλας

Εγχειρίδιο κατφίχου



3M Scotch-Weld™ Heißklebepistole LT Quadrack™

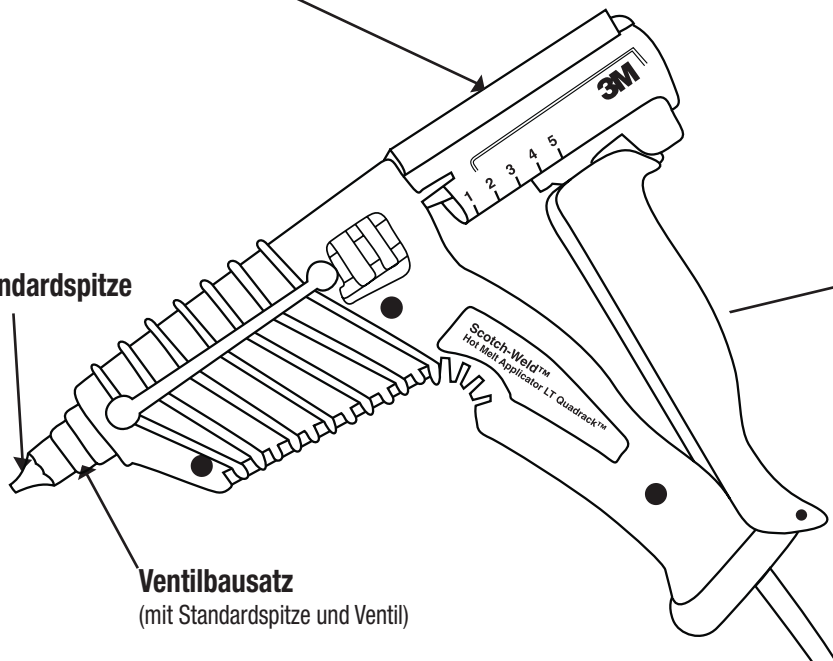
Quadrack™-Konvertersatz
62-9275-9956-3



Quadrack™-Konverter
(Explosionsdarstellung)
62-9275-9956-3

Handabzug
62-9761-9930-7

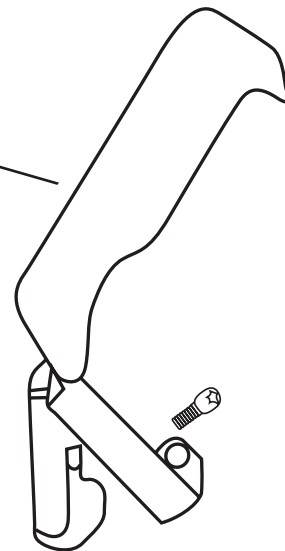
Standardspitze



Ventilbausatz
(mit Standardspitze und Ventil)

62-9281-9951-2
Klebepistole (Europa)

92-9281-9952-0
Klebepistole (Großbritannien)



3M Scotch-Weld™ Heißklebepistole LT-Q

Deutsches Benutzerhandbuch
für die Modelle:

62-9700-9958-6 Heißklebepistole LT (EU-Version)
62-9700-9955-2 Heißklebepistole LT (GB-Version)

Allgemeine Informationen

130 W
230 V~
50 Hz

Erklärungen zur allgemeinen Information



Lesen Sie in der Gebrauchsanleitung nach.

Wichtig: Auf diese Art werden
Zusatzinformationen angezeigt.

Wichtig

NUR FÜR INDUSTRIELLE ANWENDUNGEN

Die 3M™ Scotch-Weld™-Heißklebepistole LT-Q ist nur für die Verwendung mit den 3M™ Scotch-Weld™-Heißklebstoffen vorgesehen. Die 3M Scotch-Weld-Heißklebepistole LT-Q ist nur zur Verwendung in Räumen vorgesehen. Die Verwendung dieser Klebepistole mit anderen Klebstoffen oder eine andere Verwendung der Klebepistole als vorgesehen kann zu unsicheren und gefährlichen Situationen führen.

Wichtige Sicherheitsvorschriften

Bewahren Sie diese Gebrauchsanweisung zum Nachschlagen auf!

Dieses Handbuch enthält Informationen zur Verwendung der 3M™ Scotch-Weld™-Heißklebepistole LT-Q. Die Warnhinweise aufmerksam durchlesen und das Produkt nur wie beschrieben verwenden, um versehentliche Verletzungen oder Beschädigungen zu vermeiden. Die Sicherheitsfunktionen der Klebepistole nicht entfernen oder verändern.

Erläuterung der Warnmeldungen

⚠️ WARNUNG: Zeigt eine mögliche gefährliche Situation an, welche zum Tod oder schweren Verletzungen und/oder Sachschäden führen kann, wenn sie nicht vermieden wird.

⚠️ ACHTUNG: Zeigt eine mögliche gefährliche Situation an, welche zu leichten oder mittelschweren Verletzungen und/oder Sachschäden führen kann, wenn sie nicht vermieden wird.

HINWEIS: Kennzeichnet eine Warnung vor Sachschäden.

Überblick über Geräteetiketten mit Sicherheitsinformationen

⚠️ WARNUNG: Zeigt eine mögliche gefährliche Situation an, welche zum Tod oder schweren Verletzungen und/oder Sachschäden führen kann, wenn sie nicht vermieden wird.

⚠️ ACHTUNG: Zeigt eine mögliche gefährliche Situation an, welche zu leichten oder mittelschweren Verletzungen und/oder Sachschäden führen kann, wenn sie nicht vermieden wird.

HINWEIS: Kennzeichnet eine Warnung vor Sachschäden.

Betrieb und Wartung der 3M™ Scotch-Weld™ Heißklebepistole LT-Q

⚠️ WARNUNG

Um die Gefahr eines elektrischen Schlags oder einer Verletzung bei der Verwendung der 3M Scotch-Weld-Heißklebepistole LT-Q zu verringern, folgende Sicherheitsvorschriften einhalten:

1. Die Klebepistole nur wie in diesem Handbuch beschrieben verwenden und warten.
2. Die Klebepistole nur an korrekt geerdete Steckdosen anschließen.
3. Den Stecker der Klebepistole nicht durch Ziehen des Kabels aus der Steckdose entfernen. Beim Herausziehen am Stecker anfassen, nicht am Kabel.
4. Stecker oder Klebepistole nicht mit feuchten Händen berühren.
5. Die Klebepistole nicht im Freien oder auf feuchten Oberflächen benutzen.
6. Die Klebepistole nicht mit beschädigtem Kabel oder Stecker benutzen.
7. Die Klebepistole nicht benutzen, wenn die Funktionstüchtigkeit beeinträchtigt ist bzw. sie beschädigt, in Wasser getaucht oder im Freien aufbewahrt wurde.

⚠️ WARNUNG

Immer nur ein zugelassenes Verlängerungskabel mit der Klebepistole verwenden. Bei Verwendung eines nicht zugelassenen Verlängerungskabels **besteht Stromschlaggefahr.**

⚠️ WARNUNG

Nur 3-polige Schukostecker und korrekt geerdete Steckdosen verwenden. Wenn keine korrekt geerdeten Steckdosen verwendet werden, **kann das zu Stromschlägen führen.** Wenn Sie sich nicht sicher sind, ob die Anschlüsse korrekt sind, sollten Sie einen geschulten Elektriker oder einen Mitarbeiter des Kundendienstes hinzuziehen.

⚠️ WARNUNG

Es dürfen nur von 3M freigegebene Ersatzteile verwendet werden. Die Verwendung anderer Ersatzteile **kann zu Gefahren oder Beschädigung der Klebepistole führen.**

⚠️ WARNUNG

Vor Durchführung von Wartungs- und Reparaturarbeiten die Stromversorgung unterbrechen und sicherstellen, dass die Klebepistole auf Raumtemperatur abgekühlt ist. Wird vor den Arbeiten die Stromzufuhr nicht unterbrochen oder kann sich die Klebepistole nicht abkühlen, **besteht die Gefahr von Stromschlag oder Verbrennungen.** Benutzerhandbuch vor Wartungs- und Reparaturarbeiten lesen.

⚠️ ACHTUNG

Vor Wartungs- und Reparaturarbeiten die Klebepistole auf Raumtemperatur abkühlen lassen. Andernfalls **besteht die Gefahr von Verbrennungen.**

⚠️ ACHTUNG

Den Kontakt mit heißem Klebstoff und der Düsenspitze der Klebepistole vermeiden. **Es können Verbrennungen entstehen.** Hitzebeständige Schutzhandschuhe und eine Schutzbrille tragen.

⚠️ ACHTUNG

Die Klebestifte nicht nach hinten aus einer eingeschalteten Klebepistole ziehen. Anderenfalls kann geschmolzener Klebstoff aus der hinteren Öffnung der Klebepistole herausfließen und **zu Verbrennungen führen.**

3M™ Scotch-Weld™ Heißklebstoff

Hinweis: Vor Anwendung bitte die Gesundheits- und Sicherheitsinformationen auf dem Produktetikett und dem Sicherheitsdatenblatt für Scotch-Weld-Heißklebstoff lesen.

⚠️ WARNUNG

Nur mit den 3M Scotch-Weld LT-Q-Heißklebestiften verwenden. Die Verwendung anderer Materialien **kann zu gefährlichen Situationen führen.**

⚠️ WARNUNG

Den 3M Scotch-Weld-Heißklebstoff nicht mit Lösungsmittel reinigen oder entfernen. Dies kann zu einem Brand führen. Zusätzliche Gesundheits- und Sicherheitsinformationen bitte dem Produktetikett und dem Sicherheitsdatenblatt des verwendeten Scotch-Weld-Heißklebstoffs entnehmen.

DEUTSCH

Die Scotch-Weld™-Heißklebepistole LT-Q ist ein einfaches, robustes, elektrisches Handgerät zum Auftragen des Scotch-Weld™ LT-Q-Heißklebstoffs in Quadrack™-Kartuschenform 16 mm x 203 mm. Die Scotch-Weld-Heißklebepistole LT-Q erwärmt und schmilzt den Klebstoff elektrisch. Die Klebstofftemperatur wird durch ein Thermostat am Heizblock aufrechterhalten. In den Heizblock vorgeschobener Klebstoff schmilzt und wird flüssig. Der Druck auf dem Handabzug regelt die Klebstoffdosierung.

Aufbau und Betrieb

1. Die Scotch-Weld-Heißklebepistole LT-Q mit einer geerdeten 240 V-Stromversorgung verbinden (der Stecker muss eine 3-Ampere-Sicherung besitzen). Fünf bis zehn Minuten aufwärmen lassen.
2. Die Klebstoffkartusche wie folgt in den Konverter einsetzen: Das hintere Ende der Klebstoffkartusche nach oben halten und gleichzeitig das vordere Ende der Kartusche auf das Ausrichtungsrädchen setzen. Siehe Abbildung 1. Das Ausrichtungsrädchen auf eine der flachen Innenseiten der Quadrack-Kartusche für Scotch-Weld-Heißklebstoff ausrichten.
3. Die Klebstoffkartusche in den Konverter drücken und gleichzeitig das hintere Ende der Klebstoffkartusche auf einen geraden Einführpfad in die Scotch-Weld-Heißklebepistole LT einführen. Siehe Abbildung 1.

Dabei immer beachten, dass die Düsen Spitze und der geschmolzene Klebstoff sehr heiß sind. Hautkontakt vermeiden.

Auftrag

Um sich mit der neuen Scotch-Weld-Heißklebepistole LT-Q vertraut zu machen, mehrere Klebstoffraupen auf ein Stück Abfallmaterial auftragen. Auf die einfache Auftragung, die Durchflussmenge und die präzise Steuerung achten. Mehrere kleine Klebstoffpunkte aufbringen und darauf achten, wie schnell und sauber der Klebstofffluss stoppt.

Am besten den Klebstoff nicht mit hohem Druck durchdrücken. Maximale Durchflussmengen und einfacher Auftrag sind am besten bei einem gleichmäßigen, festen Druck möglich. Bei Nichtverwendung die Klebepistole einfach auf die Seite legen. Spezielle Ständer halten die Klebepistole leicht erhöht, sodass sie sich besser erfassen lässt.

Ausschalten

Nach Beendigung der Arbeiten die Klebepistole aus der Steckdose ziehen und reichlich 7,5 cm Klebstoff ausdrücken. Diese allgemeine Wartungsmaßnahme unterstützt die Abkühlung der Klebepistole und bereitet sie für eine schnelle Wiederverwendung vor.

Vorbeugende Wartung

Damit Ihre Klebepistole maximale Leistung bringt, folgende Schritte durchführen:

1. Die Düsen Spitze täglich inspizieren. Die Düse muss sauber und frei von Fremdstoffen sein.
(Achtung: Ventil und Düsen Spitze sind sehr heiß. Hitzebeständige Handschuhe zur Reinigung der Düsen Spitze tragen.)
2. Die Klebepistole ordnungsgemäß ausschalten. Dazu den Stecker ziehen und reichlich 7,5 cm Klebstoff ausdrücken. Die Klebepistole bei Nichtverwendung nicht über längere Zeit angeschlossen lassen. Die Klebepistole nicht über Nacht angeschlossen lassen.
3. Den Klebstoff sauber und frei von Verunreinigungen in der Luft halten.

Auswechseln der Düsen Spitzen

Zum Auswechseln der Düsen Spitzen muss die Klebepistole Betriebstemperatur erreicht haben. Die Sechskantmutter des Düsenventils mit einem Schraubenschlüssel festhalten und mit einem weiteren Schraubenschlüssel die Düsen Spitze abdrehen. Die neue Düsen Spitze aufsetzen und vorsichtig anziehen. **(Achtung: Immer beachten, dass Düsen Spitze und Ventil sehr heiß sind.) Beim Auswechseln der Düsen Spitzen hitzebeständige Handschuhe tragen.**

Fehlerbehebung

Die Scotch-Weld-Heißklebepistole LT-Q ist für langfristige und zuverlässige Nutzung konzipiert. Wie bei jedem elektrischen Werkzeug können jedoch einige Teile durch Gebrauch verschleifen, die dann ersetzt werden müssen. Mit der folgenden Anleitung zur Fehlerbehebung und den Ersatzteilen ist Ihre Klebepistole maximal leistungsfähig.

Problem	Mögliche Ursache	Abhilfemaßnahme
Geringer oder kein Klebstofffluss	Keine Wärme	Prüfen, ob die die 240 V-Versorgung angeschlossen und die Sicherung intakt ist.
	Ausgedehnter Klebestift (Wenn die Klebepistole ausgeschaltet wurde, ohne Klebstoff während der Abkühlphase auszudrücken, kann sich der Klebstoff ausdehnen und verhärtен.)	Die Klebepistole mindestens eine halbe Stunde aufwärmen lassen.
	Ausgedehnter Klebestift (Klebepistole über lange Zeit angeschlossen)	Wenn die Klebepistole über lange Zeit (über Nacht) angeschlossen war, kann sich Klebstoff aufstauen. Den aufgestauten Klebstoff durchdrücken und einen weiteren Klebestift ausdrücken. Mit diesen Schritten wird die Klebepistole für den normalen Betrieb gereinigt. Um dieses Problem zu vermeiden, die Klebepistole am Ende des Tages immer aus der Steckdose ziehen und einen Klebestift ausdrücken.
Tropfende Düse	Düsen-/Ventilbaugruppe	Düsen Spitze herausnehmen und reinigen. Gereinigte Düsen Spitze ersetzen. (Achtung: Beim Wechsel der Düsen Spitzen hitzebeständige Handschuhe tragen.)
	Verschlossene Ventilbaugruppe	Ventil mit dem Ventilbausatz 62-9234-9930-5 ersetzen.
	Verunreinigter Klebstoff	Den Klebstoff sauber und frei von Verunreinigungen aufbewahren.

⚠️ WARNUNG

Es dürfen nur von 3M freigegebene Ersatzteile verwendet werden. Die Verwendung anderer Ersatzteile kann zu gefährlichen Situationen oder zur Beschädigung der Klebepistole führen.

WICHTIGER HINWEIS: Wenn das Netzkabel beschädigt ist, muss dieses durch eine besondere Kabelbaugruppe ersetzt werden, um gefährliche Situationen zu vermeiden. 3M Deutschland GmbH verständigen.

Diese Teile und Zubehörmaterialien sind von Ihrem lokalen Händler erhältlich:

Ventilbausatz	62-9234-9930-5
Quadrack-Konverter	62-9275-9935-7
Handabzug	62-9761-9930-7
Standardspitze (Ø 2,4 mm)	62-9921-0066-9
Nicht abgebildet	
Geriffelte Spitze (Ø 1,6 mm)	62-9922-0066-7
T-Spitze	62-9726-9930-0
L-Spitze	62-9727-9930-8
Hochviskose Spitze (Ø 3,17 mm)....	62-9940-6920-1
Kurze Verlängerungsspitze (Ø 1,83 mm).....	62-9725-9930-2
Ventil-/Düsen Spitzen-Baugruppe für hohe Durchflussmenge.....	62-9729-9930-4



Bei Fragen zu Teilen oder zur Reparatur wenden Sie sich an Ihren lokalen Händler oder an:

3M Deutschland GmbH
Industrie-Klebebänder, Klebstoffe und Kennzeichnungssysteme
Carl-Schurz-Straße 1
41453 Neuss
Telefon: 02131 / 143330
Fax: 02131 / 143200
E-Mail: kleben.de@mmm.com
www.scotch-weld.de

3M FRANCE – Dépt. Colles, Mastics et Revêtements,
bd de l'Oise, 95006 CERGY-PONTOISE CEDEX. -
Tel: 33-1-30 31 61 61

3M Deutschland GmbH Carl Schurz Strasse 1,
D-41453 Ncuss -
Tel: 49-2131-140

3M Nederland B.V. Afd. Industriële Tapes & Lijmen,
Industrieweg 24, 2382 NW ZOETERWOUDE

3M a/s Industri Fabriksparken 15
2600 Glostrup Afd. for Klæbestoffer -
Tel: 45-43-48 01 00

3M United Kingdom PLC. Adhesives, Coatings and
Sealants, 3M House, 28 Great Jackson St, Manchester
M15 4PA. - Tel: +44-1-344-858000

3M ITALIA SpA A&N dept. Via S, Bovio 3, 20090,
Milano S. Felice-Segrate MI. - Tel: +39-02-703 51

Suomen 3M Oy, Teollisuustuotteet, PL 90 02601 Espoo.
- Tel: +358-9-525 21

3M Norge A/S Avd. Industrietape og lim Postboks 100,
2013 Skjetten. -
Tel: 47-6-84 75 00

3M España, S.A. Dpto. Cintas y Adhesivos Industriales,
C/ Juan Ignacio Luca de Tena 19-25. 28027 Madrid -
Tel: 34-1-321 60 00

3M Ireland Ltd. – 3M House, Adelphi Centre,
Upper Georges Street, Dun Laoghaire, Co Dublin-
Tel: 353-280 35 55

Minnesota (3M) de Portugal, Rua do Conde Redondo 98,
P-1169 Lisboa Codex-Tel: +351-21-313-4500

3M Österreich Ges m.b.H, Brunner Feldstrasse 63,
A-2380 Perchtoldsdorf-Tel: 43-1-866 860

3M Hellas Limited - Κηφισίας 20 - 151 25
Μαρούσι, Αθήνα.



„RoHS-konform“ bedeutet, dass das Produkt oder Teile davon keine Stoffe in höheren Konzentrationen enthält/enthalten als laut EU-Richtlinie 2002/95/EG in der Änderung durch den Beschluss 2005/618/EG der Kommission vorgeschrieben, außer wenn der Stoff in einer Anwendung vorkommt, die von den RoHS-Bestimmungen ausgenommen ist. Sofern von 3M nichts anders schriftlich angegeben entspricht diese Information dem Wissen und der Kenntnis von 3M auf der Grundlage von Informationen, die 3M von den Dritten erhalten hat.

Zusätzliche Gesundheits- und

Sicherheitsinformationen finden Sie im:

Sicherheitsdatenblatt; oder rufen Sie an:

© 3M 2011

3M I.D. Nr. 62-XXXXXXXXXX

38-9018-8906-3

Use with Scotch-Weld™ Hot Melt Adhesives in Quadrack cartridge form
3M Scotch-Weld and Quadrack are trademarks. © 3M United Kingdom PLC 1988
Bruges med Scotch-Weld™ Hot Melt limtyper i Quadrack patronform
3M Scotch-Weld og Quadrack er varemærker. © United Kingdom PLC 1988
Gebruiken met Scotch-Weld™ hete lijm in de vorm van Quadrack lijmpatronen
3M Scotch-Weld en Quadrack zijn handelsmerken. © 3M United Kingdom PLC 1988
Mit Scotch-Weld™ Schmelzklebstoffen in Form von Quadrack-Patronen verwenden
3M, Scotch-Weld und Quadrack sind Marken der 3M Company. © 3M United Kingdom PLC 1988
Käytetään Scotch-Weld™ Hot Melt Quadrack -kuumaliimapatruunoiden kanssa
3M Scotch-Weld ja Quadrack ovat tavaramerkkejä. © 3M United Kingdom PLC 1988
A utiliser avec les adhésifs à chaud Scotch-Weld™ sous forme de cartouche Quadrack
3M, Scotch-Weld et Quadrack sont des marques de commerce. © 3M United Kingdom PLC 1988



*Recycled Paper
40% Industrie-
Recyclingpapier
10% Altpapier*

Utilizzare con adesivi a caldo Scotch-Weld™ sotto forma di cartuccia Quadrack
3M, Scotch-Weld e Quadrack sono marchi di fabbrica. © 3M United Kingdom PLC 1988
Brukes med Scotch-Weld™ Hot Melt lim i form av Quadrack™-patroner
3M Scotch-Weld og Quadrack er varemerker. © 3M United Kingdom PLC 1988
Utiliceo con adhesivos termofusibles Scotch-Weld™ en formato Quadrack.
3M Scotch-Weld y Quadrack son marcas comerciales de 3M. © 3M United Kingdom PLC 1988
Utilize com cola Scotch-Weld™ Hot Melt na forma de cartucho Quadrack
3M Scotch-Weld e Quadrack são marcas comerciais. © 3M Reino Unido SRL 1988
Χρησιμο οήστε με θερμές κφίλλες Scotch-Weld™ σε μορφή φύσιγγας Quadrack
α 3M Scotch-Weld και Quadrack είναι σήματα κατατεθέντα.
© 3M United Kingdom PLC 1988